






RU Микроволновая печь / Руководство по эксплуатации



SLM EW01D

Благодарим Вас за выбор нашего продукта.

Данное руководство пользователя содержит важную информацию о безопасности и инструкции, которые помогут Вам в эксплуатации и обслуживании вашего прибора. Прочитайте данное руководство пользователя перед использованием устройства и сохраните эту книгу для дальнейшего использования.

Значок	Тип	Значение
	Предупреждение	Риск серьезной травмы или смерти
	ОПАСНО! ВЫСОКОЕ НАПРЯЖЕНИЕ!	Риск поражения электрическим током
	ВОСПЛАМЕНЕНИЕ	Предупреждение; Существует опасность возникновения пожара из-за наличия горючих материалов
	ОСТОРОЖНО	Риск травмы или материального ущерба
	ВАЖНО	Правильная эксплуатация системы

Оглавление

Инструкции по безопасности

МЕРЫ ПРЕДОСТОРОЖНОСТИ ДЛЯ ИЗБЕЖАНИЯ ВОЗМОЖНОГО ВОЗДЕЙСТВИЯ ЧРЕЗМЕРНОГО МИКРОВОЛНОВОГО ИЗЛУЧЕНИЯ	4
ВАЖНЫЕ ИНСТРУКЦИИ ПО БЕЗОПАСНОСТИ	4

Установка

МОНТАЖ.....	7
РАДИО ПОМЕХИ.....	7
ИНСТРУКЦИИ ПО ЗАЗЕМЛЕНИЮ.....	7

Описание прибора

ОПИСАНИЕ ПРИБОРА	9
ТЕХНИЧЕСКИЕ ХАРАКТЕРИСТИКИ	9
ПАНЕЛЬ УПРАВЛЕНИЯ	10
МОЩНОСТЬ	10
ЧАСЫ/ТАЙМЕР	10
РАЗМОРОЗКА ПО ВЕСУ/ВРЕМЕНИ.....	10
ПРИНЦИП РАБОТЫ	11
УСТАНОВКА ВРЕМЕНИ.....	11
БЫСТРОЕ ПРИГОТОВЛЕНИЕ.....	11
ПРИГОТОВЛЕНИЕ С ПОМОЩЬЮ МИКРОВОЛНОВОГО ИЗЛУЧЕНИЯ	11
РАЗМОРОЗКА ПО ВРЕМЕНИ.....	12
РАЗМОРОЗКА ПО ВЕСУ	12
УСТАНОВКА ТАЙМЕРА.....	13
МНОГОЭТАПНОЕ ПРИГОТОВЛЕНИЕ ПИЩИ	13
ДЕТСКИЙ ЗАМОК	14
АВТОМАТИЧЕСКОЕ МЕНЮ	14

Эксплуатация

ЭКСПЛУАТАЦИЯ	15
РЕКОМЕНДАЦИИ ПО ВЫБОРУ ПОСУДЫ	15
ПРИНЦИПЫ ПРИГОТОВЛЕНИЯ В МИКРОВОЛНОВОЙ ПЕЧИ	16

Обслуживание

ЧИСТКА И УХОД.....	17
ПЕРЕД ОБРАЩЕНИЕМ В ОБСЛУЖИВАНИЕ	17

Инструкции по безопасности

МЕРЫ ПРЕДОСТОРОЖНОСТИ ДЛЯ ИЗБЕЖАНИЯ ВОЗМОЖНОГО ВОЗДЕЙСТВИЯ ЧРЕЗМЕРНОГО МИКРОВОЛНОВОГО ИЗЛУЧЕНИЯ

1. Не пытайтесь эксплуатировать печь с открытой дверцей, так как работа с открытой дверцей может привести к вредному воздействию микроволновой энергии. Важно не повредить и не взломать предохранительные блокировки.
2. Не кладите никакие предметы между передней панелью печи и дверцей и не допускайте скопления грязи или остатков чистящего средства на уплотняющих поверхностях.
3. Не включайте печь, если она повреждена. Особенно важно, чтобы дверца печи закрывалась должным образом и чтобы не было повреждений
 - a. Дверь (гнутая),
 - b. Петли и защелки (сломаны или ослаблены),
 - c. Уплотнители дверей и уплотнительные поверхности.
4. Микроволновая печь не должна регулироваться или ремонтироваться кем-либо, кроме квалифицированного обслуживающего персонала.



ВАЖНЫЕ ИНСТРУКЦИИ ПО БЕЗОПАСНОСТИ

При использовании электроприборов необходимо соблюдать основные меры предосторожности, в том числе следующие:

ПРЕДУПРЕЖДЕНИЕ!--Для снижения риска ожогов, поражения электрическим током, возгорания, травмирования людей или воздействия чрезмерной микроволновой энергии:

1. Прочтите все инструкции перед использованием прибора и сохраните их для дальнейшего использования.
2. Используйте этот прибор только по назначению, как описано в руководстве. Не используйте коррозионно-активные химические вещества или пары в этом приборе. Этот тип печи специально разработан для разогрева, приготовления или сушки продуктов. Он не предназначен для промышленного или лабораторного использования.
3. Не включайте печь, когда она пуста.
4. Не используйте этот прибор, если у него поврежден шнур или вилка, если он не работает должным образом, если он был поврежден или упал. Если шнур питания поврежден, он должен быть заменен производителем, его сервисным агентом или лицом с аналогичной квалификацией во избежание опасности.
5. **ПРЕДУПРЕЖДЕНИЕ:** Дети могут пользоваться прибором без присмотра только после того, как были даны соответствующие инструкции, чтобы ребенок мог пользоваться печью безопасным образом и осознавал опасность неправильного использования.
6. Для снижения риска возгорания в камере микроволновой печи:
 - При разогреве пищи в пластиковой или бумажной посуде чаще проверяйте печь на возможность воспламенения.
 - Удалите проволочные стяжки с бумажных или пластиковых пакетов перед тем, как поместить пакет в печь.
 - При появлении дыма выключите прибор или отсоедините его от сети и держите дверцу закрытой, чтобы подавить пламя.



Инструкции по безопасности



- Не используйте микроволновую печь для хранения. Не оставляйте бумажные изделия, кухонную утварь или продукты в камере, когда они не используются.
- Микроволновая печь предназначена для разогрева пищи и напитков. Сушка одежды и нагревание грелок, тапочек, губок, влажной ткани и т. п. может привести к травмам, воспламенению или возгоранию.

7. **ПРЕДУПРЕЖДЕНИЕ:** Жидкие или другие продукты нельзя нагревать в закрытых емкостях, так как они могут взорваться.
8. Нагрев напитка в микроволновой печи может привести к задержке закипания, поэтому необходимо соблюдать осторожность при обращении с емкостью.
9. Не жарьте пищу в микроволновой печи. Горячее масло может повредить детали прибора и посуду и даже привести к ожогам кожи.
10. Яйца в скорлупе и целые яйца, сваренные вкрутую, нельзя нагревать в микроволновых печах, так как они могут взорваться даже после прекращения нагревания в микроволновой печи.
11. Перед приготовлением прокалывайте продукты с толстой кожей, такие как картофель, целые кабачки, яблоки и каштаны.
12. Содержимое бутылочек для кормления и детских баночек следует размешать или встряхнуть, а также проверить температуру перед подачей во избежание ожогов.
13. Кухонная посуда может нагреться из-за тепла, передаваемого от разогретой пищи. Для посуды могут понадобиться прихватки.
14. Проверьте пригодность посуды для использования в микроволновой печи.



15. **ПРЕДУПРЕЖДЕНИЕ:** Любому лицу, не прошедшему обучение, опасно выполнять какие-либо операции по обслуживанию или ремонту, связанные со снятием любой крышки, обеспечивающей защиту от воздействия микроволновой энергии.
16. Эта микроволновая печь соответствует стандарту EN 55011/CISPR 11, согласно этому стандарту она относится к классу В, группа 2. Оборудование группы 2: группа 2 включает все радиочастотное оборудование ПНМ, в котором радиочастотная энергия в диапазоне частот от 9 кГц до 400 ГГц преднамеренно генерируется и используется или используется только локально в виде электромагнитного излучения, индуктивной и/или емкостной связи, для обработки материала, для проверки/анализа или для передачи электромагнитной энергии. Оборудование класса В — это оборудование, пригодное для использования в жилых помещениях и в учреждениях, напрямую подключенных к сети электропитания низкого напряжения, питающей здания, используемые для бытовых целей.
17. Этот прибор не предназначен для использования лицами (включая детей) с ограниченными физическими, сенсорными или когнитивными способностями, или с недостатком опыта и знаний, если только они не находятся под присмотром или не проинструктированы относительно использования прибора лицом, ответственным за их безопасность.



18. Необходимо следить за детьми, чтобы они не играли с прибором.
19. Микроволновая печь используется только отдельно.
20. **ВНИМАНИЕ:** Не устанавливайте микроволновую печь над плитой или другим нагревательным прибором. Если он установлен, он может быть поврежден, и гарантия будет недействительна.
21. Микроволновую печь нельзя ставить в шкаф.
22. Дверца или внешняя поверхность могут нагреваться во время работы прибора.
23. Предупреждение. Доступные части могут нагреваться во время использования. Маленьких детей не следует пускать близко к прибору.

Инструкции по безопасности

24. Во время использования приборы нагреваются. Следует соблюдать осторожность, чтобы не прикасаться к нагревательным элементам внутри печи, при приготовлении пищи.
25. Температура доступных поверхностей может быть высокой во время работы прибора.
26. Прибор должен располагаться у стены.
27. **ПРЕДУПРЕЖДЕНИЕ:** Если дверца или уплотнители дверцы повреждены, печь нельзя эксплуатировать до тех пор, пока она не будет отремонтирована компетентным лицом.
28. Прибор не предназначен для управления с помощью внешнего таймера или отдельной системы дистанционного управления.
29. Микроволновая печь предназначена только для домашнего использования, а не для коммерческого использования.
30. Никогда не снимайте дистанционный держатель сзади или по бокам, так как он обеспечивает минимальное расстояние от стены для циркуляции воздуха.
31. Пожалуйста, закрепите поворотный стол, прежде чем перемещать прибор, чтобы избежать повреждений.
32. **Осторожно:** Ремонтировать или обслуживать прибор могут только специалисты, так как в этом случае необходимо снимать крышку, обеспечивающую защиту от микроволнового излучения. Это относится и к замене шнура питания или освещения. В таких случаях отправьте прибор в наш сервисный центр.
33. Микроволновая печь предназначена только для размораживания, приготовления и приготовления пищи на пару.
34. Используйте прихватки, если вы забираете нагретую пищу из микроволновой печи.
35. Осторожно! Пар будет выходить при открывании крышек или разворачивании фольги.
36. Этот прибор может использоваться детьми в возрасте от 8 лет и старше, очистка и техническое обслуживание пользователем не должны производиться детьми, если они не достигли возраста 8 лет и старше и находятся под присмотром.
37. При появлении дыма выключите прибор или отсоедините его от сети и держите дверцу закрытой, чтобы подавить пламя.

Установка

МОНТАЖ

1. Убедитесь, что все упаковочные материалы удалены с внутренней стороны дверцы.
2. **ПРЕДУПРЕЖДЕНИЕ:** Проверьте печь на наличие повреждений, таких как смещенная или погнутая дверца, повреждения уплотнения дверцы и уплотняющей поверхности, сломанные или ослабленные дверные петли и защелки, а также вмятины внутри камеры или на дверце. При наличии повреждений не включайте печь и обратитесь к квалифицированному обслуживающему персоналу.
3. Эта микроволновая печь должна быть размещена на плоской, устойчивой поверхности, которая может выдержать вес прибора и самых тяжелых продуктов, которые могут быть приготовлены в микроволновой печи.
4. Не устанавливайте печь в местах, где выделяется тепло, влага или высокая влажность, или рядом с горючими материалами.
5. Для правильной работы печь должна иметь достаточный приток воздуха. Оставьте 20 см свободного пространства над прибором, 10 см сзади и 5 см с обеих сторон. Не закрывайте и не блокируйте никакие отверстия на приборе. Не снимайте ножки.
6. Не включайте печь, если стеклянный поддон, роликовая опора и вал не находятся в надлежащем положении.
7. Убедитесь, что шнур питания не поврежден и не проходит под печью или по какой-либо горячей или острой поверхности.
8. Розетка должна быть легко доступна, чтобы ее можно было легко отключить в экстренной ситуации.
9. Не используйте печь на открытом воздухе.

РАДИО ПОМЕХИ

Работа микроволновой печи может создавать помехи для вашего радиоприемника, телевизора или аналогичного оборудования.

При наличии помех их можно уменьшить или устранить, приняв следующие меры:

1. Очистите дверцу и уплотнительную поверхность печи.
2. Переориентируйте приемную антенну радио или телевидения.
3. Переместите микроволновую печь относительно приемника.
4. Отодвиньте микроволновую печь от приемника.
5. Включите микроволновую печь в другую розетку так, чтобы микроволновая печь и приемник находились в разных параллельных цепях.



ИНСТРУКЦИИ ПО ЗАЗЕМЛЕНИЮ

Этот прибор должен быть заземлен. Эта печь оснащена шнуром с заземляющим проводом и заземляющей вилкой. Он должен быть подключен к настенной розетке, которая правильно установлена и заземлена. В случае короткого замыкания заземление снижает риск поражения электрическим током, обеспечивая отводной провод для электрического тока. Рекомендуется предусмотреть отдельный контур, обслуживающий только печь. Использование высокого напряжения опасно и может привести к пожару или другим

Установка

несчастным случаям, которые могут привести к повреждению печи.

ПРЕДУПРЕЖДЕНИЕ Неправильное использование заземляющей вилки может привести к поражению электрическим током.

Примечание:

1. Если у вас есть какие-либо вопросы относительно инструкций по заземлению или электричеству, обратитесь к квалифицированному электрику или специалисту по обслуживанию.
2. Ни производитель, ни продавец не несут никакой ответственности за повреждение микроволновой печи или телесные повреждения в результате несоблюдения процедур электрического подключения.

Провода в этой кабельной магистрали окрашены в соответствии со следующим кодом:

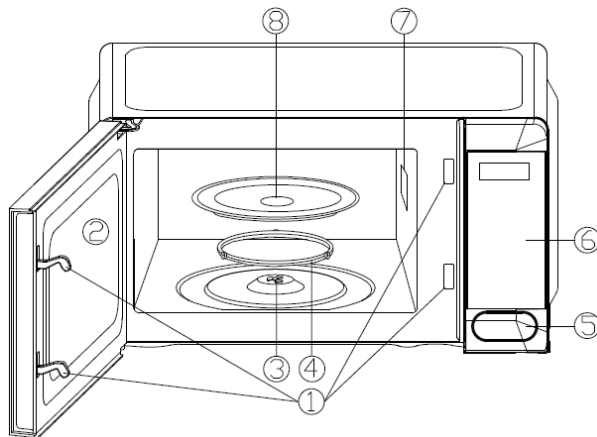
Зеленый и желтый = ЗЕМЛЯ

Синий = НОЛЬ

Коричневый = ФАЗА

Описание прибора

ОПИСАНИЕ ПРИБОРА



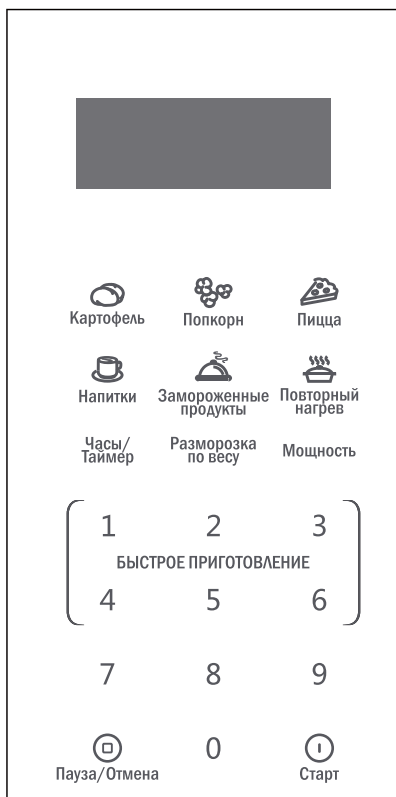
1. Система блокировки дверей
 2. Дверь печи
 3. Вал
 4. Роликовое кольцо
 5. Кнопка открывания двери
 6. Панель управления
 7. Волновод
 8. Стекланный поднос
- (Пожалуйста, не снимайте слюдяную пластину, закрывающую волновод)

ТЕХНИЧЕСКИЕ ХАРАКТЕРИСТИКИ

Потребляемая мощность:	230-240 В/50 Гц, 1100 Вт (СВЧ)
Номинальная выходная мощность микроволн:	700 Вт
Рабочая частота:	2450 МГц
Внешние размеры:	243 мм (В) × 446 мм (Ш) × 322мм (У)
Размеры камеры печи:	202 мм (В) × 301 мм (Ш) × 311 мм (Г)
Вместимость печи:	20 литров
Вес нетто:	Около 9,4 кг

Описание прибора

ПАНЕЛЬ УПРАВЛЕНИЯ



ДИСПЛЕЙ

Отображает время приготовления, мощность, действия, время.

МЕНЮ

В микроволновой печи предусмотрены 6 автоматических программ. Нажмите кнопку, чтобы выбрать программу автоматического приготовления.

ЦИФРЫ ОТ 0 ДО 9

Используйте для настройки таймера или введения веса продукта. Цифры от 1 до 6 можно использовать для быстрого приготовления.

ЧАСЫ / ТАЙМЕР

Нажмите, чтобы настроить время на часах или запуск программы приготовления в назначенное время.

РАЗМОРОЗКА ПО ВЕСУ

Нажмите, чтобы ввести вес или количество порций продуктов для разморозки.

МОЩНОСТЬ

Нажмите на кнопку, чтобы установить необходимый уровень мощности для приготовления в микроволновой печи.

ПАУЗА/ОТМЕНА


Нажмите один раз, чтобы приостановить процесс приготовления и дважды, чтобы отключить программу

СТАРТ

Нажмите, чтобы начать приготовление.

Описание прибора

Принцип работы

- При первом включении СВЧ на дисплее на короткое время появится надпись «» и «1:01».
- В режиме приготовления система вернется в режим ожидания, если в течение 25 секунд не будет выполнено никаких действий.
- Во время программы приготовления нажмите Пауза/Отмена, чтобы приостановить программу, а затем нажмите Старт, чтобы возобновить ее. Дважды нажмите Пауза/Отмена, чтобы отменить программу.
- После приготовления раздастся звуковой сигнал и на дисплее появится надпись END. Нажмите кнопку Пауза/Отмена или откройте дверцу прибора, чтобы сбросить команду END, прежде чем запускать следующую программу приготовления.

Установка времени

Возможен 12- или 24-часовой формат времени.

Пример настройки времени:

Предположим, вы хотите установить время микроволновой печи на 8:30.

1. Нажмите кнопку Часы/Таймер один или два раза, чтобы выбрать 12- или 24-часовой формат.
2. Используйте кнопки с цифрами, чтобы установить время.
3. Нажмите кнопку Часы/Таймер один раз, чтобы подтвердить настройку.

Чтобы проверить время во время работы прибора, нажмите кнопку Часы/Таймер, после чего текущее время будет некоторое время отображаться на экране дисплея.

Быстрое приготовление

СВЧ будет готовить пищу быстро на высокой мощности (100% выходная мощность) во время быстрого запуска программы приготовления.

Просто нажмите кнопки с цифрами, чтобы установить время приготовления, и печь автоматически начнет работать на полную мощность.

Приготовление с помощью микроволнового излучения

Для приготовления с помощью микроволнового излучения просто нажмите кнопку Мощность несколько раз, чтобы выбрать уровень мощности приготовления, а затем с помощью ручки кнопок с цифрами установите желаемое время приготовления. Максимальное время приготовления – 99 минут 99 секунд.

Например, предположим, что вы хотите готовить в течение 10 минут при мощности

Описание прибора

микроволнового излучения 60%.

Нажмите кнопку Мощность несколько раз, чтобы установить 60%.

Нажмите кнопку Мощность	Мощность приготовления
1 раз	100%
2 раза	90%
3 раза	80%
4 раза	70%
5 раз	60%
6 раз	50%
7 раз	40%
8 раз	30%
9 раз	20%
10 раз	10%
11 раз	0%

С помощью кнопок с цифрами введите 10:00.

Нажмите Старт.

Примечание: Во время приготовления вы можете проверить уровень мощности, коснувшись кнопки Мощность.

Разморозка по весу

Микроволновая печь позволяет размораживать продукты в зависимости от веса, введенного пользователем. Время размораживания и уровень мощности устанавливаются автоматически после введения категории и веса продукта. Вес замороженных продуктов колеблется от 100 г до 1800 г.

ПРИМЕР: Предположим, вы хотите разморозить 600 г креветок.

1. Нажмите на кнопку Разморозка по весу.
2. С помощью кнопок с цифрами вес продуктов, которые нужно разморозить.
3. Нажмите Старт для подтверждения.

Примечание: Микроволновая печь прерывается во время размораживания, чтобы пользователь мог перевернуть продукты для равномерного размораживания, а затем нажать Старт для продолжения разморозки.

Печь не запустится, если вы введете вес, превышающий рекомендуемый максимум.

Установка таймера

Эта функция позволяет запланировать запуск программы приготовления в назначенное время.

Например: предположим, что сейчас 9:00, и вы хотите, чтобы СВЧ запустила программу приготовления в 11:30.

Описание прибора

1. Задайте необходимую программу приготовления.
2. Нажмите кнопку Часы/Таймер один раз.
3. С помощью кнопок с цифрами установите время 11:00.
4. Нажмите Старт для подтверждения.

Примечание: Когда обратный отсчет закончится, раздастся звуковой сигнал, напоминающий вам об этом. Вы можете проверить время обратного отсчета, нажав кнопку Часы / Таймер, но если нажать кнопку Пауза/ Отмена, когда на дисплее отображается время, функция может быть отменена

Многоэтапное приготовление пищи

Данную микроволновую печь можно запрограммировать на две автоматические программы приготовления.

Предположим, вы хотите установить следующую программу приготовления.

Приготовление в микроволновой печи



Приготовление в микроволновой печи на меньшей мощности

1. В режиме ожидания поместите продукты в печь и закройте ее.
2. Задайте первую программу приготовления. Не нажимайте кнопку Старт.
3. Задайте вторую программу приготовления.
4. Нажмите кнопку Старт/+30сек.

Примечание: РАЗМОРАЖИВАНИЕ, БЫСТРОЕ ПРИГОТОВЛЕНИЕ и АВТОМАТИЧЕСКОЕ ПРИГОТОВЛЕНИЕ не могут быть установлены в программе многоэтапного приготовления.

Детский замок

Используйте функцию Детский замок для предотвращения бесконтрольного использования СВЧ маленькими детьми.

Чтобы включить детский замок: Если в режиме ожидания, если в течение одной минуты не выполняется никаких операций, СВЧ автоматически перейдет в режим блокировки от детей. Нажмите любую кнопку, на дисплее в течение 3 секунд появится индикация блокировки, напоминающая пользователю об отмене блокировки от детей.

Чтобы отменить блокировку от детей: Открыв или закрыв дверцу СВЧ, можно отключить функцию блокировки от детей, и индикатор блокировки погаснет.

Автоматическое меню

Для следующих блюд приготовления не нужно вводить мощность и время приготовления. Необходимо указать код продукта, который вы хотите приготовить, и ввести вес продукта.

Например:

1. Нажмите на кнопку соответствующую кнопку из меню один раз или несколько, чтобы выбрать код продукта и вес или количество порций, которые нужно приготовить.

Описание прибора

2. Нажмите кнопку Старт/+30сек для подтверждения.

Меню автоматического приготовления

Еда	<ul style="list-style-type: none"> Для напитков и картофеля при нажатии кнопки Разморозка по весу/времени на экране будет отображаться количество порций, а не вес продукта. Результат автоматического приготовления зависит от таких факторов, как колебания напряжения, форма и размер продуктов, ваши личные предпочтения относительно степени готовности определенных продуктов и даже от того, насколько правильно вы помещаете еду в печь. Если результат вас не устраивает, пожалуйста, немного отрегулируйте время приготовления.
Картофель (порция по 230 г)	
Попкорн (99 г)	
Пицца(г)	
Напиток (200 мл/чашка)	
Замороженные продукты (г)	
Повторный нагрев (г)	

Эксплуатация

ЭКСПЛУАТАЦИЯ

Чтобы начать приготовление:

1. Поместите продукты в печь и закройте дверцу.
2. Поверните переключатель мощности, чтобы выбрать уровень мощности.
3. Используйте ручку таймера, чтобы установить время приготовления

ПРИМЕЧАНИЕ:

Как только таймер включается, микроволновая печь начинает готовить.

При выборе времени менее 2 минут поверните ручку таймера для установки времени больше 2 минут, а затем верните к правильному времени.

ОСТОРОЖНОСТЬ: ВСЕГДА ВОЗВРАЩАЙТЕ ТАЙМЕР В НУЛЕВОЕ ПОЛОЖЕНИЕ, если продукты вынимаются из печи до завершения установленного времени приготовления или когда печь не используется. Чтобы остановить печь во время приготовления, нажмите на кнопку открытия дверцы или откройте дверцу за ручку.



РЕКОМЕНДАЦИИ ПО ВЫБОРУ ПОСУДЫ

1. Микроволны не могут проникнуть через металл. Используйте посуду, подходящую для использования в микроволновых печах. Использование металлических контейнеров для еды и напитков во время приготовления пищи в микроволновой печи не допускается. Это требование не применяется, если изготовитель указывает размер и форму металлических контейнеров, подходящих для приготовления пищи в микроволновой печи.
2. Микроволны не могут проникнуть через металл, поэтому нельзя использовать металлическую посуду или посуду с металлической окантовкой.
3. Не используйте изделия из переработанной бумаги при приготовлении пищи в микроволновой печи, так как они могут содержать мелкие металлические фрагменты, которые могут вызвать искры и/или возгорание.
4. Рекомендуются к использованию круглые/овальные блюда, а не квадратные/продолговатые, так как в углах еда может пережариться.
5. Можно использовать узкие полоски алюминиевой фольги, чтобы предотвратить пережаривание открытых участков. Но будьте осторожны, не используйте слишком много и соблюдайте расстояние 1 дюйм (2,54 см) между фольгой и камерой.

Приведенный ниже список представляет собой общее руководство, которое поможет вам выбрать правильную посуду.

ПОСУДА	МИКРОВОЛНОВАЯ ПЕЧЬ
Термостойкое стекло	Да
Нетермостойкое стекло	Нет
Термостойкая керамика	Да
Пластиковая посуда, безопасная для использования в микроволновой печи	Да
Кухонная бумага	Да
Металлический поднос	Нет
Металлическая стойка	Нет
Алюминиевая фольга и контейнеры из фольги	Нет

ПРИНЦИПЫ ПРИГОТОВЛЕНИЯ В МИКРОВОЛНОВОЙ ПЕЧИ

1. Аккуратно раскладывайте еду. Поместите самые толстые части еды ближе к внешней стороне блюда.
2. Следите за временем приготовления. Готовьте в течение наименьшего указанного времени и добавляйте больше по мере необходимости. Сильно пережаренная пища может задымиться или воспламениться.
3. Накрывайте продукты во время приготовления. Крышки предотвращают разбрызгивание и способствуют равномерному приготовлению пищи.
4. Переверните продукты один раз во время приготовления в микроволновой печи, чтобы ускорить приготовление таких продуктов, как курица и гамбургеры. Большие предметы, такие как жаркое, необходимо перевернуть хотя бы один раз.
5. Перекладывайте такие продукты, как фрикадельки, в середине приготовления как сверху вниз, так и от центра блюда к краям.

Обслуживание



ЧИСТКА И УХОД

1. Перед очисткой выключите печь и выньте вилку шнура питания из сетевой розетки.
2. Держите внутреннюю часть прибора в чистоте. При попадании брызг пищи или пролитой жидкости на стенки печи протрите их влажной тканью. Если печь сильно загрязнится, можно использовать мягкое моющее средство. Избегайте использования аэрозолей и других агрессивных чистящих средств, так как они могут оставить пятна, полосы или потускнеть на поверхности двери.
3. Внешние поверхности следует протирать влажной тряпкой. Во избежание повреждения рабочих частей внутри микроволновой печи нельзя допускать попадания воды в вентиляционные отверстия.
4. Часто протирайте дверь и стекло с обеих сторон, уплотнители двери и прилегающие детали влажной тканью, чтобы удалить пролитую жидкость или брызги. Не используйте абразивный очиститель.
5. Пароочиститель использовать нельзя.
6. Не допускайте намокания панели управления. Протрите мягкой влажной тканью. При очистке панели управления оставьте дверцу печи открытой, чтобы предотвратить случайное включение печи.
7. Если пар скапливается внутри или снаружи дверцы печи, протрите ее мягкой тканью. Это может произойти, если микроволновая печь работает в условиях высокой влажности. И это нормально.
8. Иногда необходимо снять стеклянный поднос для очистки. Вымойте поднос в теплой мыльной воде или в посудомоечной машине.
9. Роликовое кольцо и дно печи необходимо регулярно очищать, чтобы избежать чрезмерного шума. Просто протрите нижнюю поверхность печи мягким моющим средством. Роликовое кольцо можно мыть в воде с мыльным раствором или в посудомоечной машине. После извлечения роликового кольца для очистки, убедитесь, что оно обратно установлено в правильном положении.
10. Удалите запахи из печи, смешав чашку воды с соком и кожурой одного лимона в глубокой миске, которую можно использовать в микроволновой печи, и поставьте в микроволновку на 5 минут. Тщательно протрите и высушите мягкой тканью.
11. Если возникает необходимость заменить лампу в печи, обратитесь к дилеру для ее замены.
12. Микроволновую печь необходимо регулярно чистить и удалять любые остатки пищи. Если не поддерживать печь в чистоте, это может привести к порче поверхности, что может неблагоприятно повлиять на срок службы прибора и, возможно, привести к возникновению опасной ситуации.
13. Пожалуйста, не выбрасывайте этот прибор в мусорное ведро; он должен быть утилизирован в специальном центре утилизации, предоставленном муниципалитетами.



ПЕРЕД ОБРАЩЕНИЕМ В ОБСЛУЖИВАНИЕ

Если печь не работает:

1. Убедитесь, что печь надежно подключена к сети. Если это не так, выньте вилку из розетки, подождите 10 секунд и снова надежно вставьте вилку.
2. Проверьте, не перегорел ли предохранитель цепи или не сработал ли главный выключатель. Если кажется, что они работают нормально, проверьте розетку с другим

Обслуживание

прибором.

3. Убедитесь, что панель управления настроена правильно и установлен таймер.
4. Убедитесь, что дверь надежно закрыта с помощью системы блокировки двери. В противном случае микроволновая энергия не будет поступать в печь.

ЕСЛИ НИЧЕГО ИЗ ПЕРЕЧИСЛЕННОГО НЕ ИСПРАВИТ СИТУАЦИЮ, ОБРАТИТЕСЬ К КВАЛИФИЦИРОВАННОМУ ТЕХНИКУ. НЕ ПЫТАЙТЕСЬ ОТРЕГУЛИРОВАТЬ ИЛИ РЕМОНТИРОВАТЬ ПЕЧЬ САМОСТОЯТЕЛЬНО.

Страна происхождения – Китай.

Изготовитель: Guangdong Galanz Microwave Electrical Appliances Manufacturing co., Ltd;
Address: No. 3 Xingpu Avenue, Huangpu Town, Zhongshan City, Guangdong Province, P.R.
CHINA / Гуандонг Галанз Майкrowaveв Электрикал Апплиансес Маньюфэчуринг, Ко.,
ЛТД.; Адрес: № 3 Хингпу Авеню, Хуангпу Таун, Жонгшан Сити, Гуангдонг Провинс,
Китай.

Импортер: ООО "ШМИТ КОМПАНИ" (ИНН/КПП: 9701028836/772201001, ОГРН
1167746066509, Юридический, фактический и почтовый адрес: 109052, г. Москва, ул.
Смирновская, д. 25, стр.12, ком. 07)

Организация, уполномоченная на принятие претензий от покупателя: ООО "ШМИТ
КОМПАНИ" (ИНН/КПП: 9701028836/772201001, ОГРН 1167746066509, Юридический,
фактический и почтовый адрес: 109052, г. Москва, ул. Смирновская, д. 25, стр.12, ком.
07)

При возникновении гарантийного случая необходимо обращаться в авторизованные сервисные центры. Список авторизованных сервисных центров обслуживания в Вашем городе указан в данном руководстве по эксплуатации. Если в Вашем городе отсутствует авторизованный сервисный центр, Вам следует обратиться в магазин, где Вы приобрели товар.

Получить информацию о сервисном обслуживании в Вашем городе Вы можете по телефонам:

Горячей линии: 8 800 350 14 01

Сервисной поддержке: 8 (499) 113-42-42

WhatsApp: 8 (499) 281-65-87

и на сайте www.schaublorenz.ru

Срок гарантии – 12 месяцев

Срок службы – 5 лет

Дата изготовления – указана на изделии

Настоящая информация является частью сопроводительной технической документации, прилагаемой к товару. Изготовитель постоянно работает над совершенствованием конструкции и технических характеристик выпускаемой продукции.

Изготовитель оставляет за собой право на внесение изменений в конструкцию, оснащение и технические характеристики прибора без предварительного уведомления. Ассортимент выпускаемой продукции постоянно обновляется и расширяется, информация в настоящем издании может периодически меняться.

По истечении срока службы техника не обслуживается, запасные части не поставляются, авторизованный центр вправе отказать в ремонте. Дальнейшая эксплуатация может повлечь невозможность нормального использования товара. Товар необходимо передать специализированным компаниям, которые занимаются утилизацией данного вида продукции.



Утилизация упаковки

Упаковка изготовлена из экологически чистых материалов, которые можно без ущерба для окружающей среды подвергать переработке, складировать на специальных полигонах для хранения отходов и утилизировать. Упаковочные материалы имеют соответствующую маркировку.

Отслужившее изделие нужно сделать непригодным для использования. Для этого отсоедините прибор от электросети и обрежьте присоединенный кабель, так как он может представлять опасность для играющих детей.

Символ на изделии или его упаковке указывает, что оно не подлежит утилизации в качестве бытовых отходов. Изделие следует сдать в соответствующий пункт приема электронного и электрооборудования для последующей утилизации. Соблюдая правила утилизации изделия, вы сможете предотвратить причинение ущерба окружающей среде и здоровью людей, который возможен вследствие неподобающего обращения с подобными отходами. За более подробной информацией об утилизации изделия просьба обращаться к местным властям, в службу по вывозу и утилизации отходов или в магазин, в котором вы приобрели изделие.

EAC **CE**